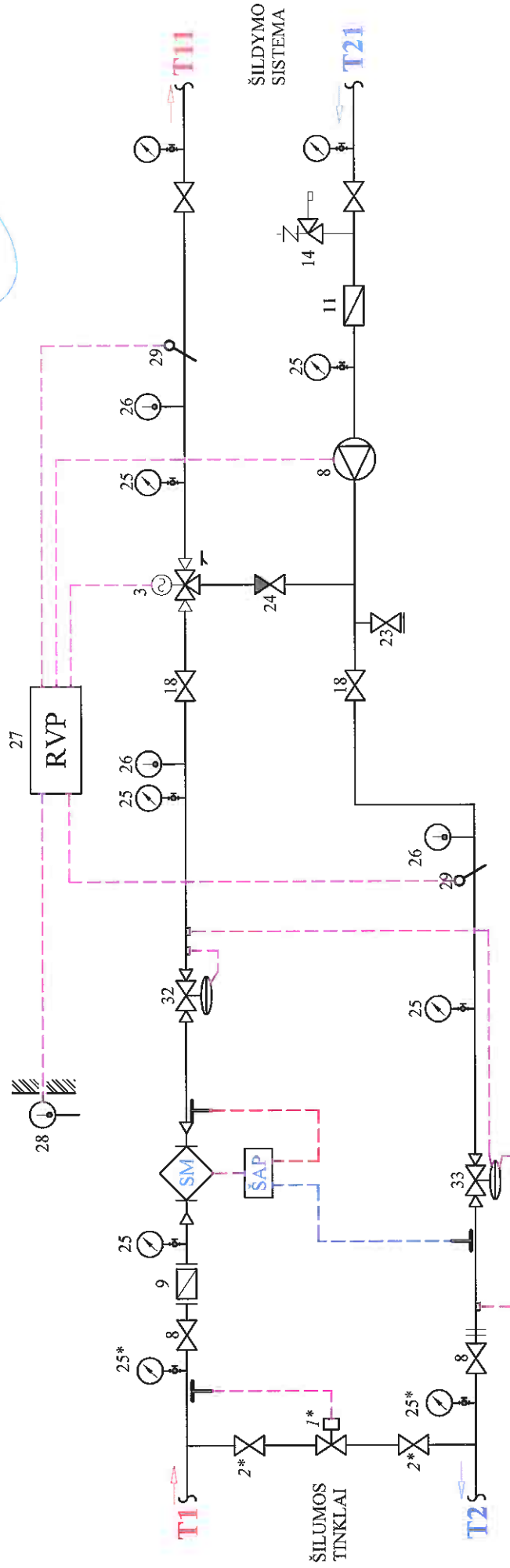


Schema Nr.10.

ŠILUMOS PUNKTO PRINCIPINĖ-TECHNOLOGINĖ SCHEMA SU PRIKLAUSOMA  
ŠILDYMO SISTEMA (TRIEIGIS VOŽTUVAS)

Tvirtinai:  
AB „Kauno energija“  
Gamintojos departamento direktorius  
Vaidas Šleivys  
2017 m. \_\_\_\_\_ mėn. \_\_\_\_\_ d.



Pastabos:

1. Šildymo sistemos esamus praplovimo atvamzdžius išsaugoti, jeigu jų nėra - įrengti;
2. Regulatoriai, poz.32 ir poz.33, įrengiami pagal poreikį;
3. Šildymo sistemos grąžinimo vamzdinėje prieš atjungimo armatūrą įrengiamas apsaugos vožtuvas poz.14;
4. Manometrų poz.25\* skalės viršutinė riba turi būti 2,5 MPa .
5. Permetė, jos reguliavimo įrenginys poz.1\* ir uždaromoji armatūra poz.2\* yra įrengiami tuo atveju, jei tai nurodyta projektavimo sąlygose. Permetės specifikacija ir įrengimo sąlygos nurodytos brėžinyje ŠV-05-119.

Technikos skyriaus inžinierius

projektuotojas

Antanas Rumbaitis

Schemą sudarė:

Antanas Rumbaitis (atest. Nr.10271)

Algirdas Brazys (atest.Nr.7402)

Technikos skyriaus inžinierius  
projektuotojas  
Algirdas Brazys