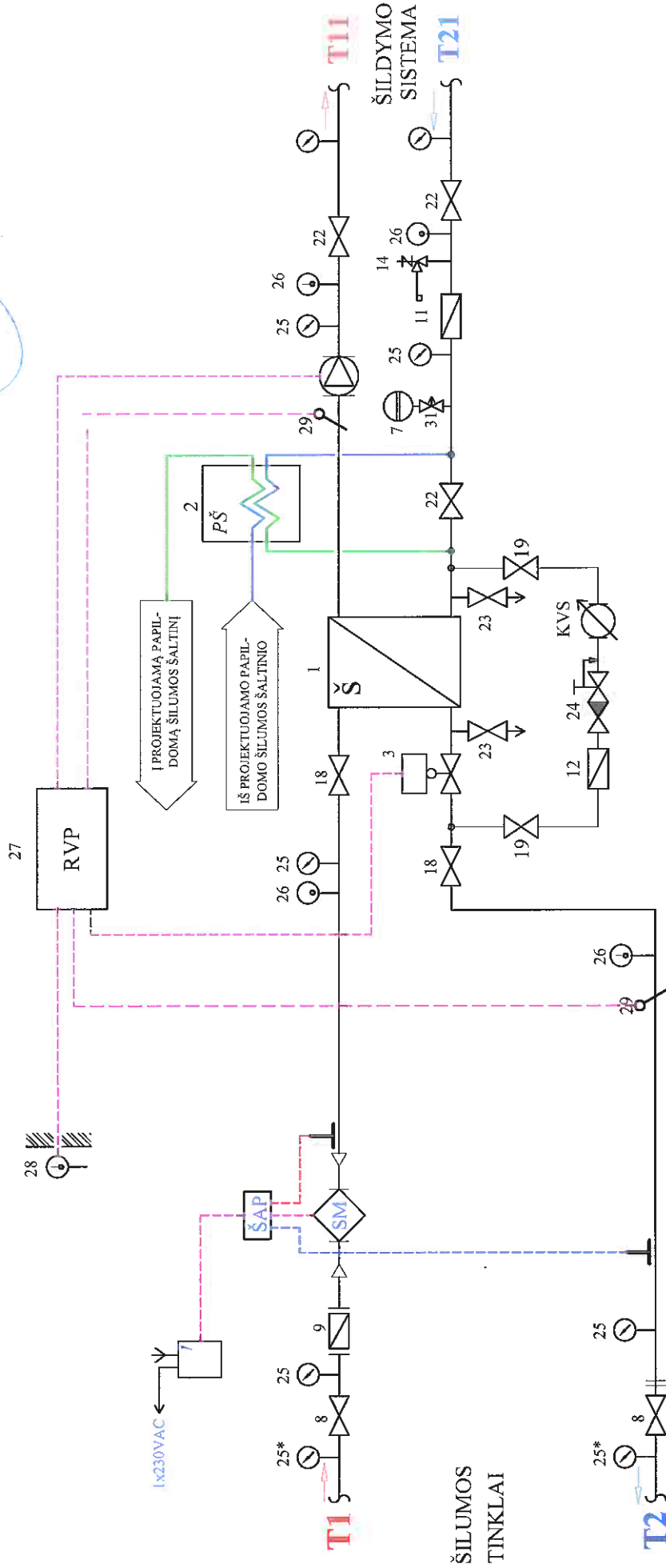


Schema Nr. 12.

ŠILUMOS PUNKTO PRINCIPINĖ-TECHNOLOGINĖ SCHEMA, KAI PRIE PASTATO, KURIO PATALPOS ŠILDOMAS CENTRALIZUOTOS ŠILUMOS TINKLŲ SISTEMOS ĮRENGINIAIS, YRA JUNGIAMAS PAPILDOMAS ŠILUMOS (ŠILUMOS SIURBLIŲ, SAULĖS AR KITOS ENERGIJOS RŪŠIES PAGALBA GENERUOJANTIS ŠILUMOS ENERGIJĄ) ŠALTINIS

Tvirtina:
 AB „Kauno energija“
 Energetikos departamento direktorius
 Vaidas Šleivys
 2017 m. _____ mėn. _____ d.



Pastabos:
 1. Visa uždaromoji armatūra turi būti išardoma;
 2. Šildymo sistemos esamus praplovimo atvamzdžius išsaugoti, jeigu jų nėra - įrengti;
 3. Šildymo sistemos gražinimo vamzdyne prieš atjungimo armatūrą įrengiamas apsaugos vožtuvas poz.14;
 4. Manometrų poz.25* skalės viršutinė riba turi būti 2,5 MPa.

Technikos skyriaus inžinierius
 projektuoja
 Antanas Rumbaitis
 Technikos skyriaus inžinierius
 Projektuotojas inžinierius
 Algirdas Brazys

Schema sudarė:
 Antanas Rumbaitis (atest. Nr.10271)
 Algirdas Brazys (atest.Nr.7402)