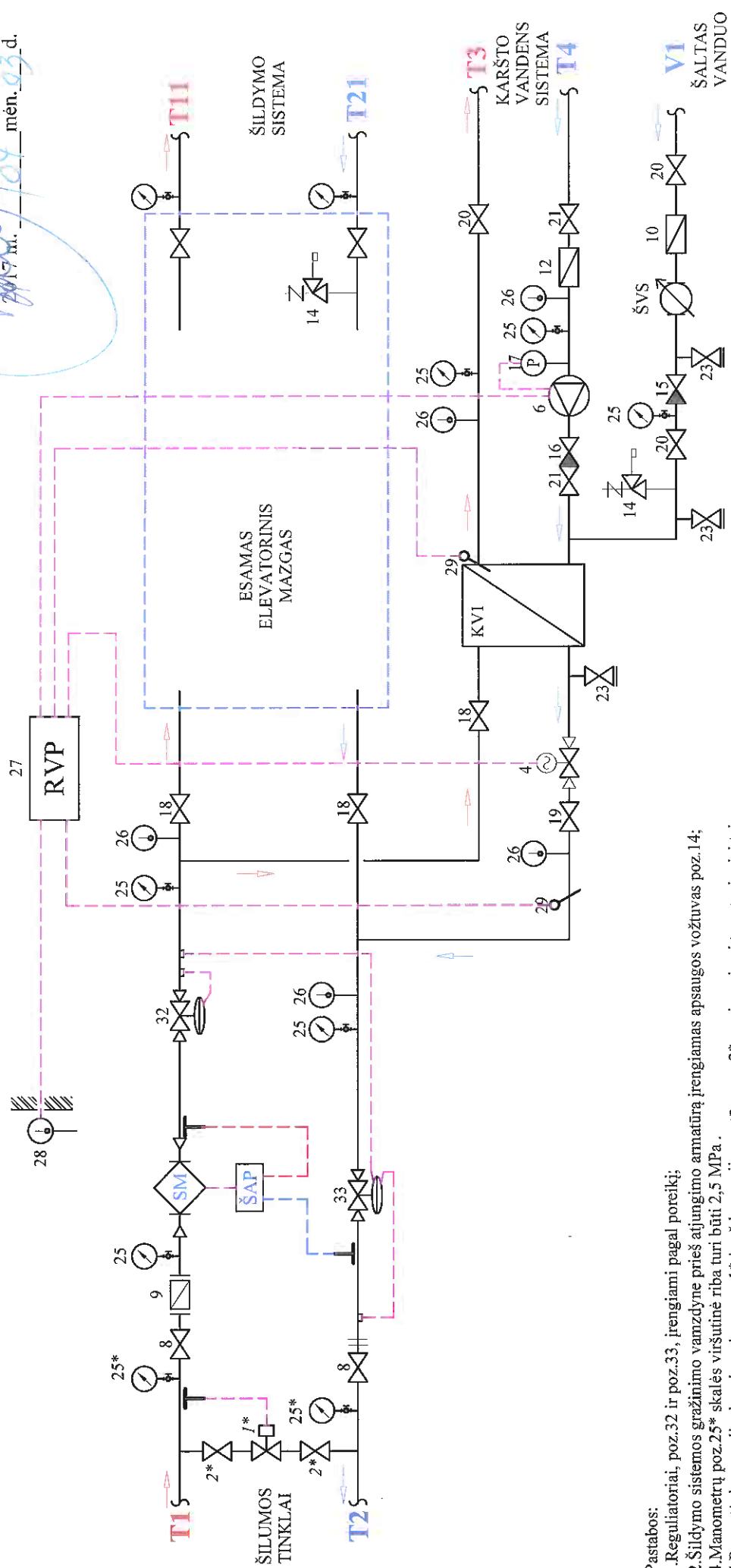


Schema Nr.13.

**ŠILUMOS PUNKTO PRINCIPINĖ-TECHNOLOGINĖ SCHEMA SU PRIKLAUSOMA
ŠILDYMO SISTEMA (ELEVATORINIS MAZGAS) IR KAI KARŠTAS VANDUO RUOŠIAMAS PAGAL
VIENOS PAKOPOS SCHEMĄ SU BENDRU ŠAP**

Tvirtinuu:
A.B. "Kauno energija"
Gamtybos departamento direktorius
Vaidas Šleivys
____ m. ____ mėn. ____ d.



- Pastabos:
- 1.Regulatoriai, poz.32 ir poz.33, įrengiami pagal poreikį;
 - 2.Šildymo sistemos gražinimo vamzdyne prieš atjungimo armatūrą įrengiamas apsaugos vožtuvas poz.14;
 - 4.Manometrų poz.25* skalės viršutinė riba turi būti 2,5 MPa .
 - 5.Permetė, jos reguliavimo įrenginys poz.1* ir uždaromoji armatūra poz.2* yra įrengiami tuo atveju, jei tai nurodyta projektavimo sąlygose. Permetės specifikacija ir įrengimo sąlygos nurodytos brėžinyje ŠV-05-119.

Technikos skyriaus inžinierius
projektuojantis
Antanas Rumbaitis
Technikos skyriaus inžinierius
projektuojantis
Algirdas Brazys

Schemą sudarė:
Antanas Rumbaitis (atest. Nr.10271)
Algirdas Brazys (atest.Nr.7402)