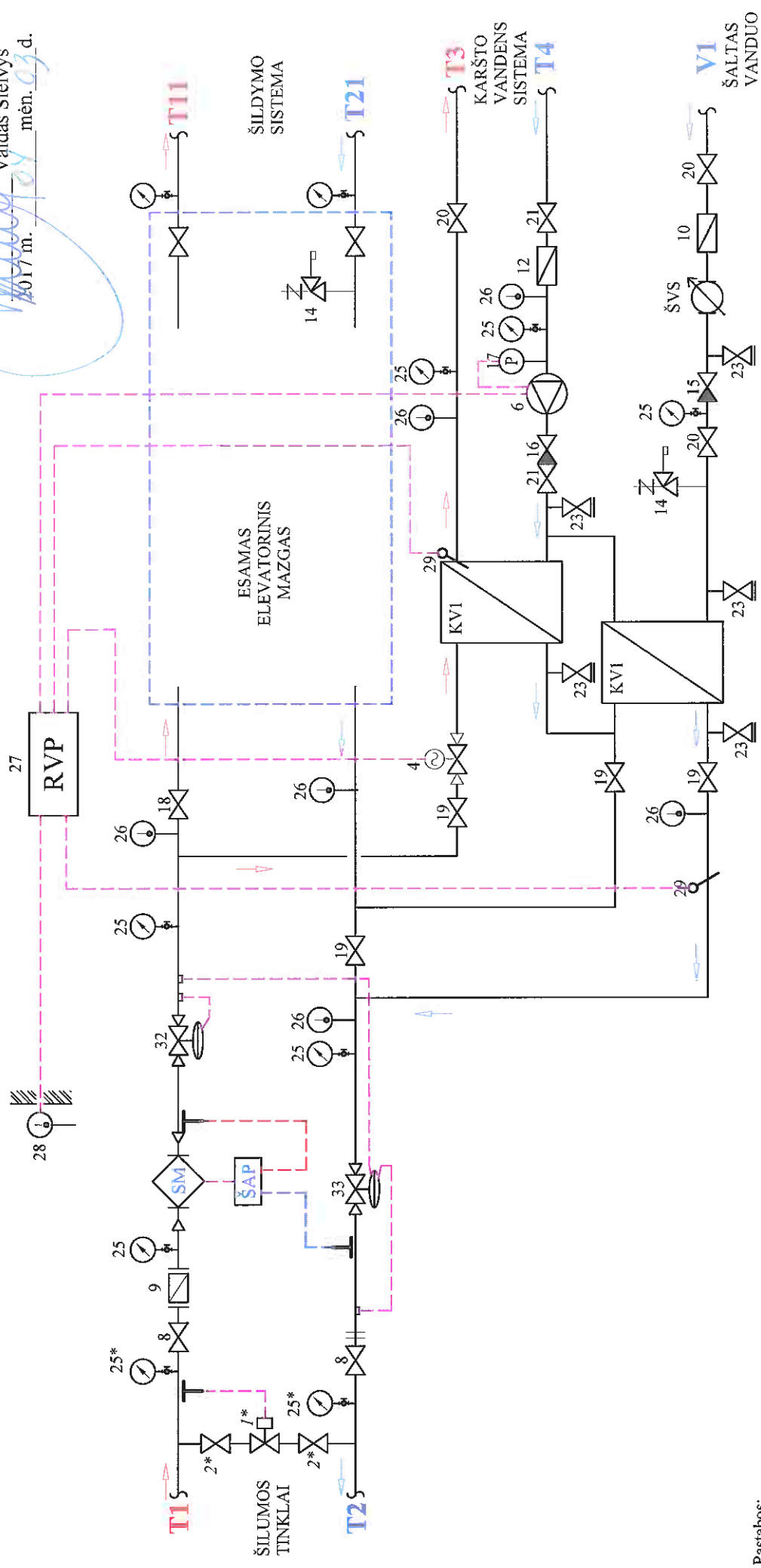


Schema Nr.14.

ŠILUMOS PUNKTO PRINCIPINĖ-TECHNOLOGINĖ SCHEMA SU PRIKLAUSOMA  
ŠILDYMO SISTEMA (ELEVATORINIS MAZGAS) IR KAI KARŠTAS VANDUO RUOŠIAMAS PAGAL DVIJŲ  
PAKOPŲ SCHEMĄ SU BENDRU ŠAP

Tvirtinimui:  
AF „Kauno energija“  
Gaminybos departamento direktorius  
Vaidas Šleivys  
2017 m. \_\_\_\_\_ mėn. 09 d.



- Pastabos:
- 1.Regulatoriai, poz.32 ir poz.33, įrengiami pagal poreikį;
  - 2.Šildymo sistemos gražinimo vamzdyne prieš atjungimo armatūrą įrengiamas apsaugos vožtuvas poz.14;
  - 4.Manometrų poz.25\* skalės viršutinė riba turi būti 2,5 MPa .
  - 5.Permetė, jos reguliavimo įrenginys poz.1\* ir uždaromoji armatūra poz.2\* yra įrengiami tuo atveju, jei tai nurodyta projektavimo sąlygose. Permetės specifikacija ir įrengimo sąlygos nurodytos brėžinyje ŠV-05-119;

Technikos skyriaus inžinierius  
projektuojantis  
Antanas Rumbaitis  
Technikos skyriaus inžinierius  
projektuojantis  
Algirdas Brazys

Schema sudarė:  
Antanas Rumbaitis (atest. Nr.10271)  
Algirdas Brazys (atest.Nr.7402)