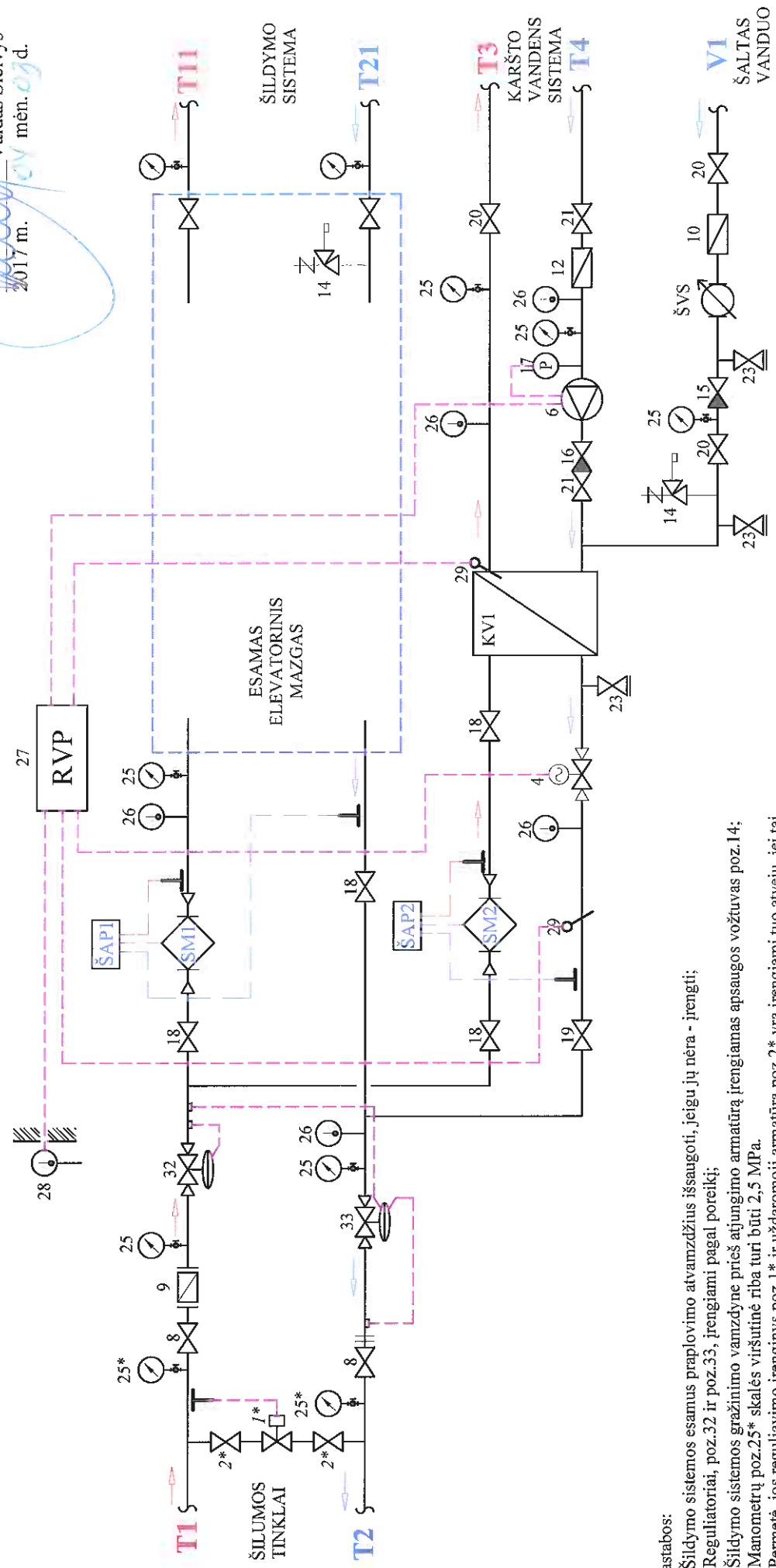


ŠILUMOS PUNKTO PRINCIPINĖ - TECHNOLOGINĖ SCHEMA SU PRIKLAUSOMA ŠILDYMO SISTEMA (ELEVATORINIS MAZGAS) IR KAI KARŠTAS VANDUO RUCŠIAMAS PAGAL VIENOS PAKOPOS SCHEMĄ SU DVIEM ATSKIRAIS ŠAP (ŠAP1 IR ŠAP2)

Schema Nr. 15.

Tvirtinu:
 AB "Kauno energija"
 Gamybos departamento direktorius
 Vaidas Šeivys
 2017 m. _____ mėn. 03 d.



- Pastabos:
1. Šildymo sistemos esamus priplovimo atvamzdžius išsaugoti, jeigu jų nėra - įrengti;
 2. Regulatoriai, poz. 32 ir poz. 33, įrengiami pagal poreikį;
 3. Šildymo sistemos gražinimo vamzdyne prieš atjungimo armatūrą įrengiamas apsaugos vožtuvas poz. 14;
 4. Manometrų poz. 25* skalės viršutinė riba turi būti 2,5 MPa.
 5. Permetė, jos reguliavimo įrenginys poz. 1* ir uždarojoji armatūra poz. 2* yra įrengiami tuo atveju, jei tai nurodyta projektavimo sąlygose. Permetės specifikacija ir įrengimo sąlygos nurodytos brėžinyje ŠV-05-119.

Technikos skyriaus inžinierius
 projektuojąs
Antanas Rumbaitis
 Technikos skyriaus inžinierius
 projektavęs šiluminę sąjungą
Algirdas Brazys

Schema sudarė:
 Antanas Rumbaitis (atest. Nr. 10271)
 Algirdas Brazys (atest. Nr. 7402)