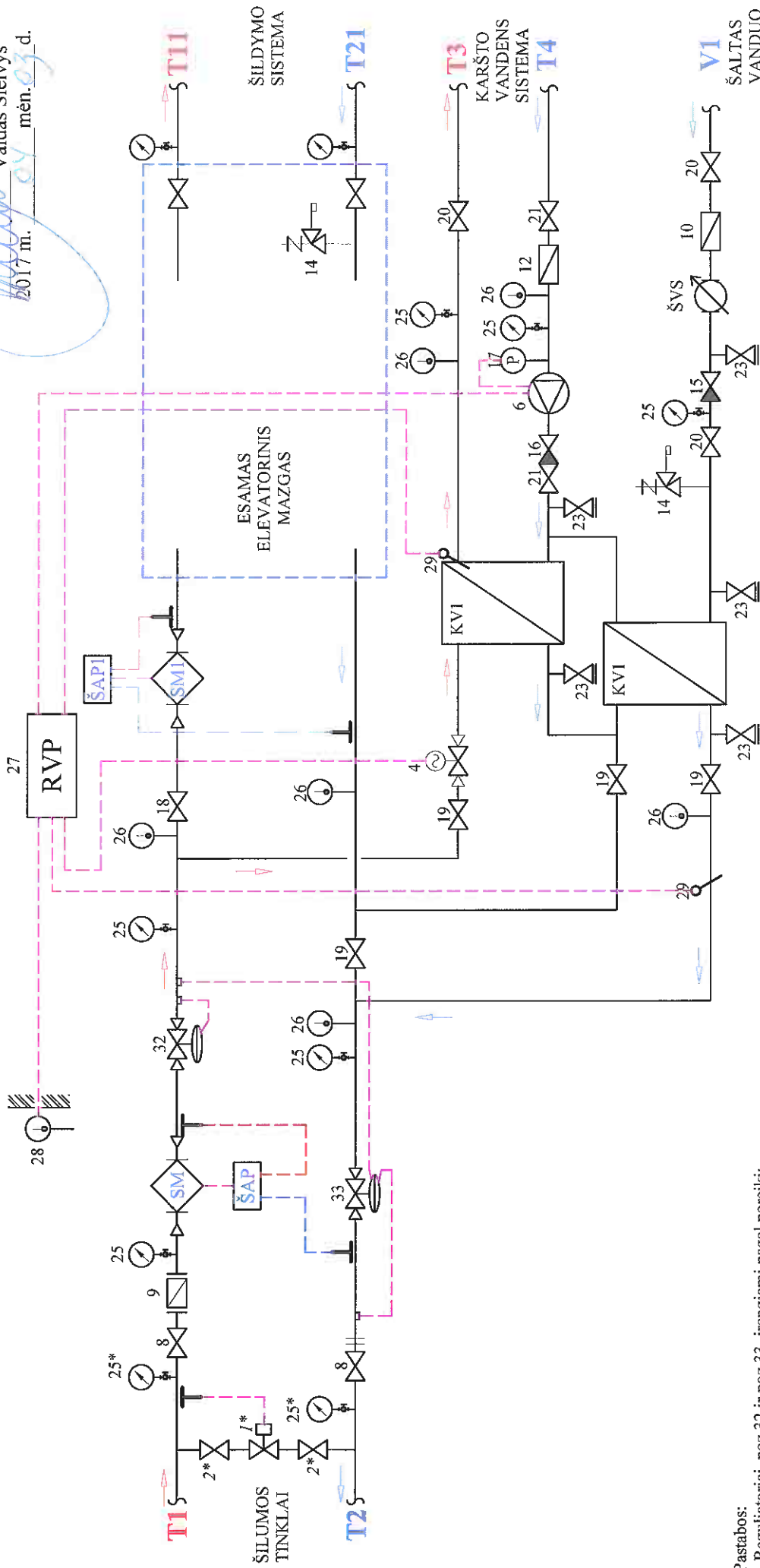


Schema Nr.16.

ŠILUMOS PUNKTO PRINCIPINĖ-TECHNOLOGINĖ SCHEMA SU PRIKLAUSOMA  
ŠILDYMO SISTEMA (ELEVATORINIS MAZGAS) IR KAI KARŠTAS VANDUO RUOŠIAMAS PAGAL DVIEJŲ  
PAKOPIŲ SCHEMĄ SU BENDRU ŠAP BEI PAPILDOMU ŠILDYMO ŠILUMOS ŠAP (ŠAP1)

Tvirtina:  
AB „Kauno energija“  
Gamybos departamento direktorius  
Vaidas Šleivys  
2017 m. 04 mėn. 03 d.



- Pastabos:
- 1.Regulatoriai, poz.32 ir poz.33, įrengiami pagal poreikį;
  - 2.Šildymo sistemos gražinimo vamzdyne prieš atjungimo armatūrą įrengiamas apsaugos vožtuvas poz.14;
  - 4.Manometrų poz.25\* skalės viršutinė riba turi būti 2,5 MPa.
  - 5.Permetė, jos reguliavimo įrenginys poz.1\* ir uždaromoji armatūra poz.2\* yra įrengiami tuo atveju, jei tai nurodyta projektavimo sąlygose. Permetės specifikacija ir įrengimo sąlygos nurodytos brėžinyje ŠV-05-119.

Technikos skyriaus inžinierius  
projektuotojas  
Antanas Rumbaitis  
Techninis sąlygų inžinierius  
Projektuotojas-montuotojas  
Algirdas Brazys

Schemą sudarė:  
Antanas Rumbaitis (atest. Nr.10271)  
Algirdas Brazys (atest.Nr.7402)