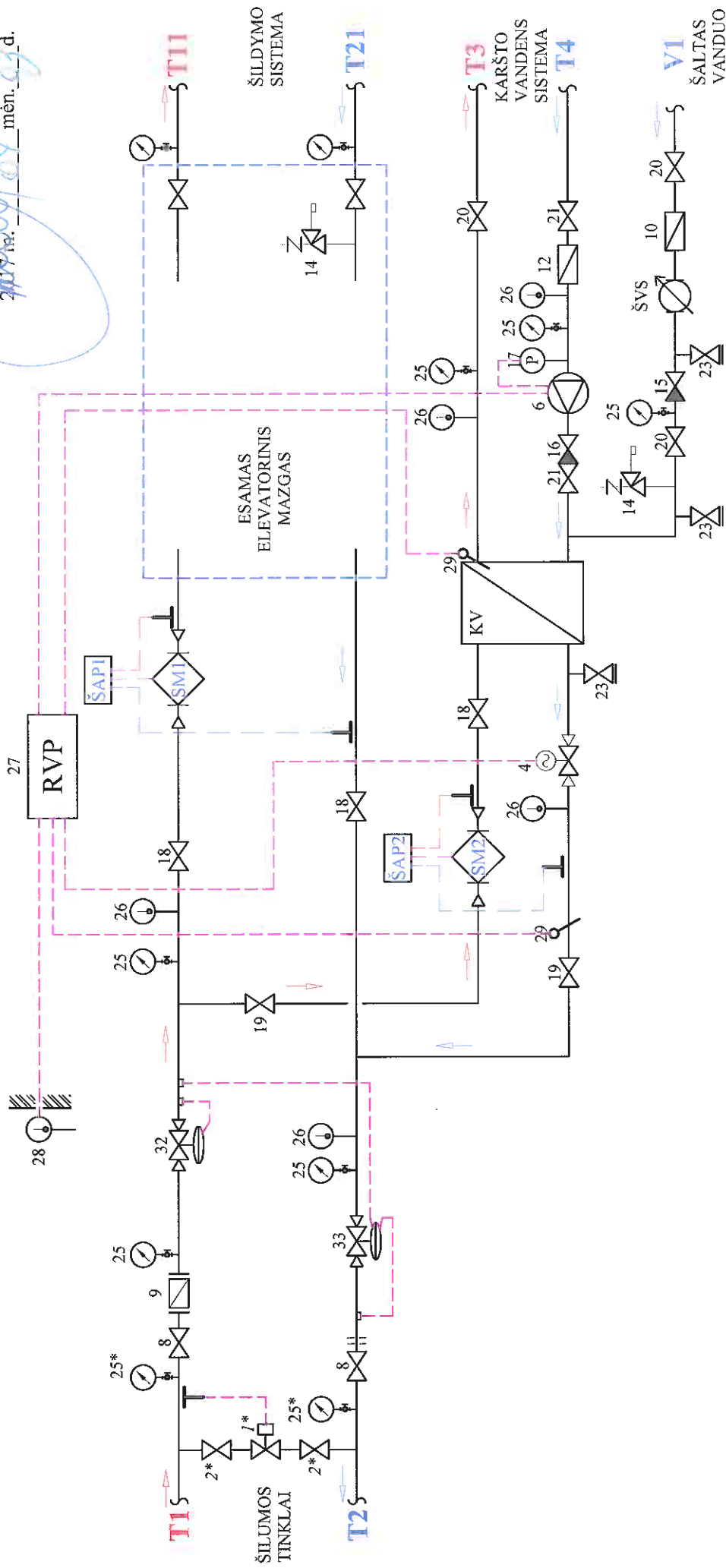


Schema Nr.17.

ŠILUMOS PUNKTO PRINCIPINĖ-TECHNOLOGINĖ SCHEMA SU PRIKLAUSOMA
ŠILDYMO SISTEMA (ELEVATORINIS MAZGAS) IR KAI KARŠTAS VANDUO RUOŠIAMAS PAGAL
VIENOS PAKOPOS SCHEMĄ SU DVIEM ATSKIRAIS ŠAP (ŠAP1 IR ŠAP2)

Tvirinai:
AB „Kauno energija“
Gamybos departamento direktorius
Vaidas Šteivys
2017 m. _____ mėn. _____ d.



Pastabos:

- 1.Regulatoriai, poz.32 ir poz.33, įrengiami pagal poreikį;
- 2.Šildymo sistemos gražinimo vamzdyne prieš atjungimo armatūrą įrengiamas apsaugos vožtuvas poz.14;
- 4.Manometrų poz.25* skalės viršutinė riba turi būti 2,5 MPa.
- 5.Permetė, jos reguliavimo įrenginys poz.1* ir uždaromoji armatūra poz.2* yra įrengiami tuo atveju, jei tai nurodyta projektavimo sąlygose. Fermetės specifikacija ir įrengimo sąlygos nurodytos brėžinyje ŠV-05-119.

Technikos skyriaus inžinierius,
projektuotojas

Antanas Rumbaitis

Schema sudarė:

Antanas Rumbaitis (atest. Nr.10271)
Algirdas Brazys (atest.Nr.7402)

Technikos skyriaus inžinierius,
projektuotojas
Antanas Rumbaitis
Algirdas Brazys