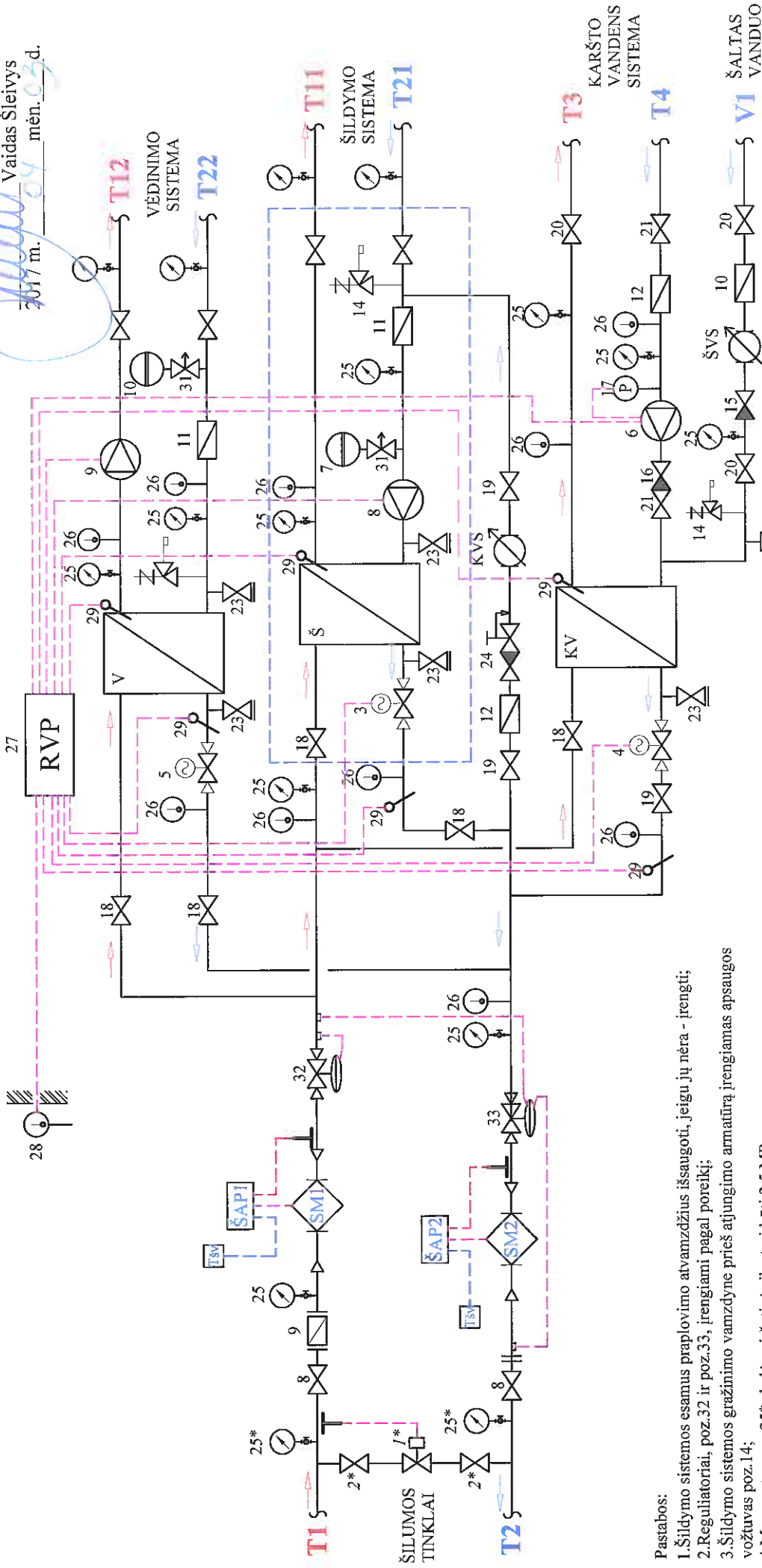


Schema
Nr.18.

ŠILUMOS PUNKTO PRINCIPINĖ-TECHNOLOGINĖ SCHEMA SU
NEPRIKLAUSOMA ŠILDYMO SISTEMA SU DVIEM BENDRAIS ŠAP
KAI VARTOTOJO ŠILUMINIS GALINGUMAS VIRŠIJA 1 MW ARBA VARTOTOJO
TERITORIJOJE YRA POŽEMINIAI VIDAUS ŠILUMOS TINKLAI



Pastabos:

1. Šildymo sistemos esamus praplovimo atvamzdžius išsaugoti, jeigu jų nėra - įrengti;
2. Reguliatoriai, poz.32 ir poz.33, įrengiami pagal poreikį;
3. Šildymo sistemos grąžinimo vamzdyne prieš atjungimo armatūrą įrengiamas apsaugos vožtuvas poz.14;
4. Manometru poz.25* skalės viršutinė riba turi būti 2,5 MPa;
5. Permetė, jos reguliavimo įrenginys poz.1* ir uždaromoji armatūra poz.2* yra įrengiami tuo atveju, jei tai nurodyta projektavimo sąlygose. Permetės specifikacija ir įrengimo sąlygos nurodytos brėžinyje ŠV-05-119;
6. Ši apskaitos schema yra taikoma pirmos grupės šilumos vartotojams, kurių bendra šiluminė galia viršija 1 MW, bei vartotojams, turintiems požeminius tinklus už apskaitos mazgo. Šiuo atveju turi būti įrengti šilumos apskaitos prietaisai, matuojantys absoliutinę šilumą tiek tiekimo tiek ir grąžinimo vamzdyne, atžvilgiu šalto vandens, kurio temperatūros reikšmė (Tšv) įvedama programiškai.

Tvirtinu:
AB „Karinio energija“
Gamybos departamento direktorius
Vaidas Šleivys
2017 m. 04 mėn. 05 d.

Technikos skyriaus inžinierius

projektuotojas

Antanas Rumbaitis

Projekto Nr. 25-10-010003

Aigirdas Brazys

Schemą sudarė:

Antanas Rumbaitis (atest.Nr.10271)

Aigirdas Brazys (atest.Nr.7402)