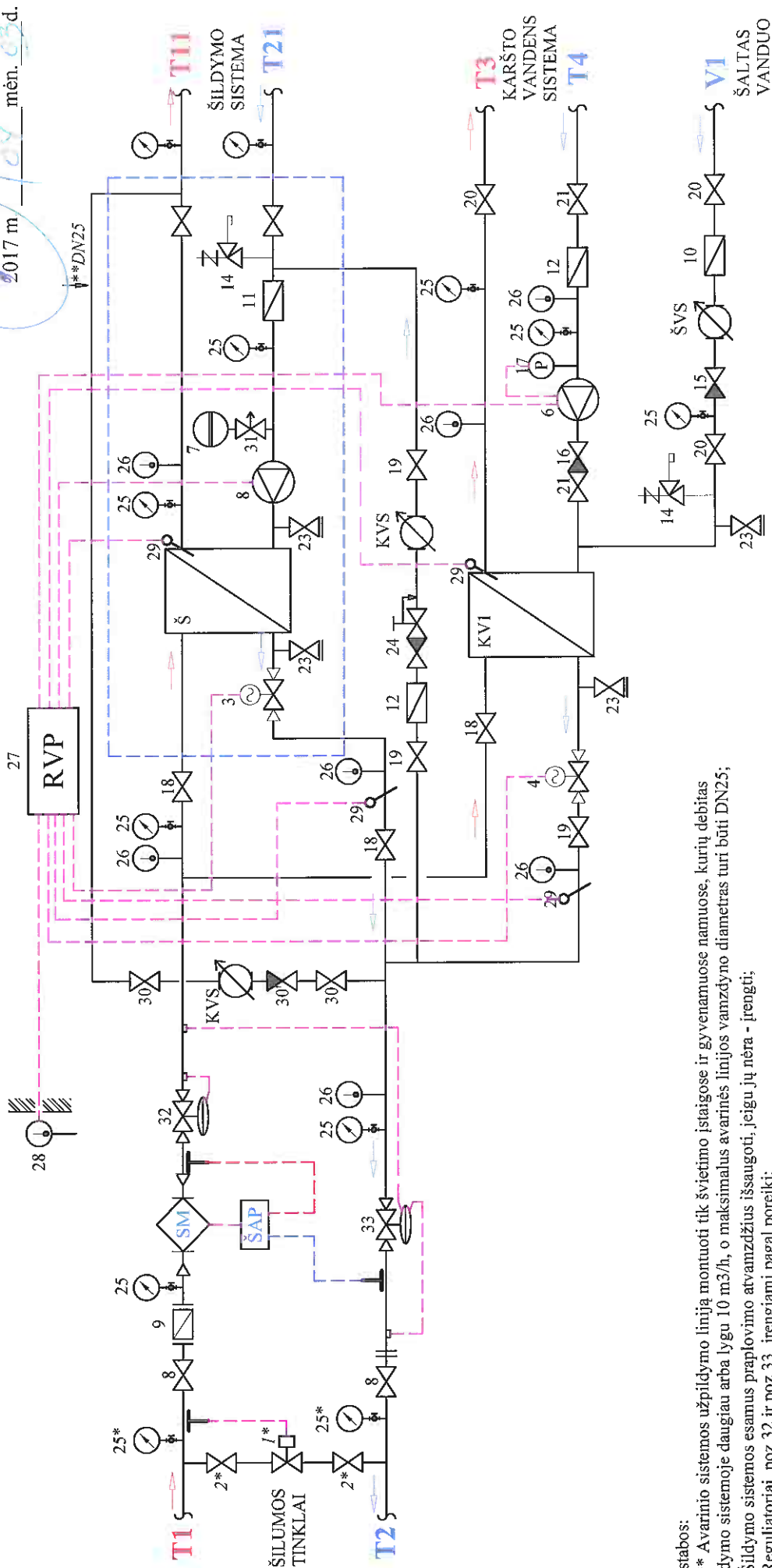


Schema Nr.1.

ŠILUMOS PUNKTO PRINCIPINĖ-TECHNOLOGINĖ SCHEMA SU NEPRIKLAUSOMA ŠILDYMO SISTEMA IR KAI KARŠTAS VANDUO RUOŠIAMAS PAGAL VIENOS PAKOPOS SCHEMA SU VIENU BENDRU ŠAP

Tvirtinū:  
 AB "Kauno energija"  
 Gamnybos departamento direktorius  
 Vaidas Šleivys  
 2017 m. \_\_\_\_\_ mėn. 5 d.



Pastabos:

- 1.\*\* Avarinio sistemos užpildymo liniją montuoti tik švietimo įstaigose ir gyvenamuose namuose, kurių debitas šildymo sistemoje daugiau arba lygu 10 m<sup>3</sup>/h, o maksimalus avarinės linijos vamzdžio diametras turi būti DN25;
- 2.Šildymo sistemos esamus praplovimo atvamzdžius išsaugoti, jeigu jų nėra - įrengti;
- 3.Regulatoriai, poz.32 ir poz.33, įrengiami pagal poreikį;
- 4.Šildymo sistemos gražinimo vamzdyne prieš atjungimo armatūrą įrengiamas apsaugos vožtuvas poz.14;
- 5..Manometrų poz.25\* skalės viršutinė riba turi būti 2,5 MPa;
- 6.Permetė, jos reguliavimo įrenginys poz.1\* ir uždaromoji armatūra poz.2\* yra įrengiami tuo atveju, jei tai nurodyta projektavimo sąlygose. Permetės specifikacija ir įrengimo sąlygos nurodytos brėžinyje ŠV-05-119.

Technikos skyriaus inžinierius  
 projektuotojas  
**Antanas Rumbaitis**  
 Technikos skyriaus inžinierius  
 projektuotojas  
 inžinierius  
**Algirdas Brazys**

Schemą sudarė:  
 Antanas Rumbaitis (atst. Nr.10271)  
 Algirdas Brazys (atst.Nr.7402)