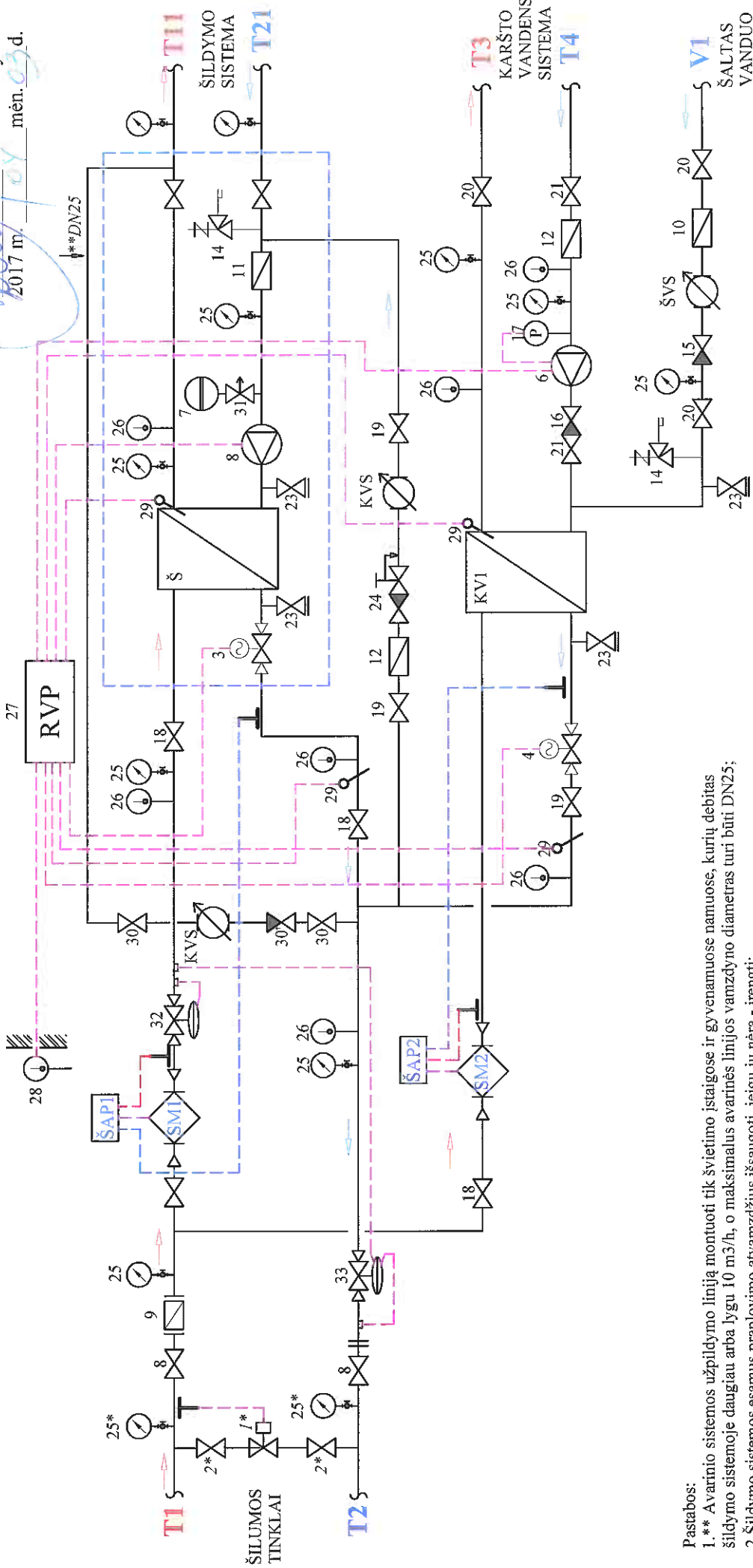


Schema Nr.2.

ŠILUMOS PUNKTO PRINCIPINĖ-TECHNOLOGINĖ SCHEMA SU NEPRIKLAUSOMA ŠILDYMO SISTEMA IR KAI KARŠTAS VANDUO RUOŠIAMAS PAGAL VIENOS PAKOPOS SCHEMĄ SU DVYMI ATSKIRAIŠ ŠAP (ŠAP1 IR ŠAP2)

Tvirtinuu:
AB „Kauno energija“
Gaminybos departamento direktorius
Vaidas Šleivys
2017 m. _____ mėn. _____ d.



- Pastabos:
- 1.** Avarinio sistemos užpildymo liniją montuoti tik švietimo įstaigose ir gyvenamuose namuose, kurių debitas šildymo sistemoje daugiau arba lygu 10 m³/h, o maksimalus avarinės linijos vamzdžio diametras turi būti DN25;
 - 2.Šildymo sistemos esamus praplovimo atvamzdžius išsaugoti, jeigu jų nėra - įrengti;
 - 3.Regulatoriai, poz.32 ir poz.33, įrengiami pagal poreikį;
 - 4.Šildymo sistemos gražinimo vamzdyne prieš atjungimo armatūrą įrengiamas apsaugos vožtuvas poz.14;
 - 5..Manometrų poz.25* skalės viršutinė riba turi būti 2,5 MPa;
 - 6.Permetė, jos reguliavimo įrenginys poz.1* ir uždarojoji armatūra poz.2* yra įrengiami tuo atveju, jei tai nurodyta projektuojamoms sąlygose. Permetės specifikacija ir įrengimo sąlygos nurodytos brėžinyje ŠV-05-119.

Technikos skyriaus inžinierius
projektuotojas
Antanas Rumbaitis
Technikos skyriaus inžinierius
projektuotojas-mėtrėtojas
Aigirdas Brazys

Schemą sudarė:
Antanas Rumbaitis (atest. Nr.10271)
Aigirdas Brazys (atest.Nr.7402)