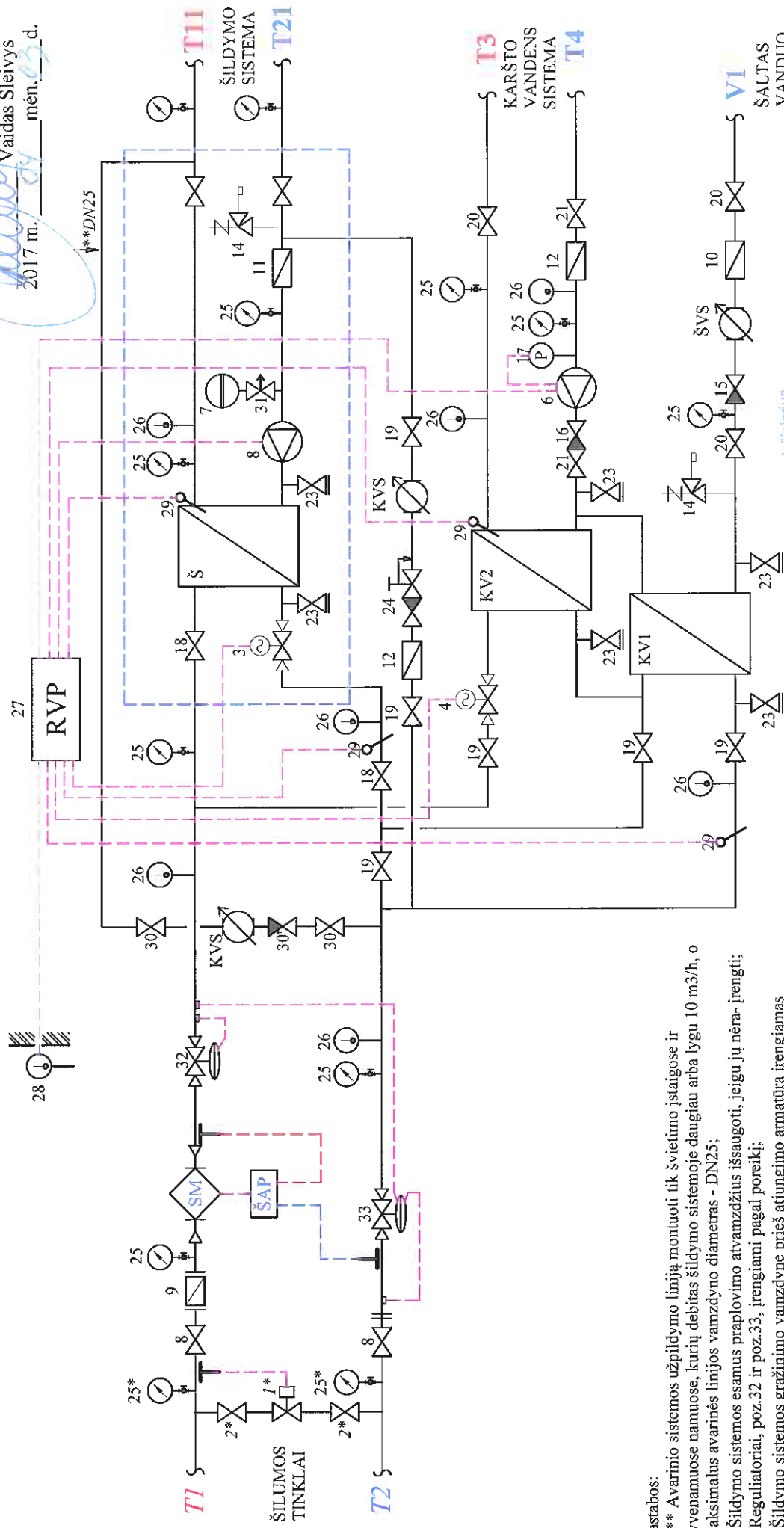


Schema Nr.3.

ŠILUMOS PUNKTO PRINCIPINĖ-TECHNOLOGINĖ SCHEMA SU NEPRIKLAUSOMA ŠILDYMO SISTEMA IR KAI KARŠTAS VANDUO RUOŠIAMAS PAGAL DVIJŲ PAKOPŲ SCHEMĄ BEI SU VIENU BENDRU ŠAP

Tvirtinuu:
 AB „Kauno energija“
 Čia pat bos deparтамento direktorius
 Vaidas Šleivys
 2017 m. _____ mėn. _____ d.



- Pastabos:
- 1.** Avarinio sistemos užpildymo linija montuoti tik švietimo įstaigose ir gyvenamuose namuose, kurių debitas šildymo sistemoje daugiau arba lygu 10 m³/h, o maksimalus avarinės linijos vamzdžio diametras - DN25;
 - 2.Šildymo sistemos esamus praplovimo atvamzdžius išsaugoti, jeigu jų nėra- įrengti;
 - 3.Regulatoriai, poz.32 ir poz.33, įrengiami pagal poreikį;
 - 4.Šildymo sistemos gražinimo vamzdyne prieš atjungimo armatūrą įrengiamas apsaugos vožtuvas poz.14;
 - 5.Manometrų poz.25* skalės viršutinė riba turi būti 2,5 MPa;
 - 6.Permetė, jos reguliavimo įrenginys poz.1* ir uždaromoji armatūra poz.2* yra įrengiami tuo atveju, jei tai nurodyta projektavimo sąlygose. Permetės specifikacija ir įrengimo sąlygos nurodytos brėžinyje ŠV-05-119.

Technikos skyriaus inžinierius
 projektuojąs
 Antanas Rumbaitis
 Algidardas Brazys

Schema sudarė:
 Antanas Rumbaitis (atest. Nr.10271)
 Algidardas Brazys (atest.Nr.7402)