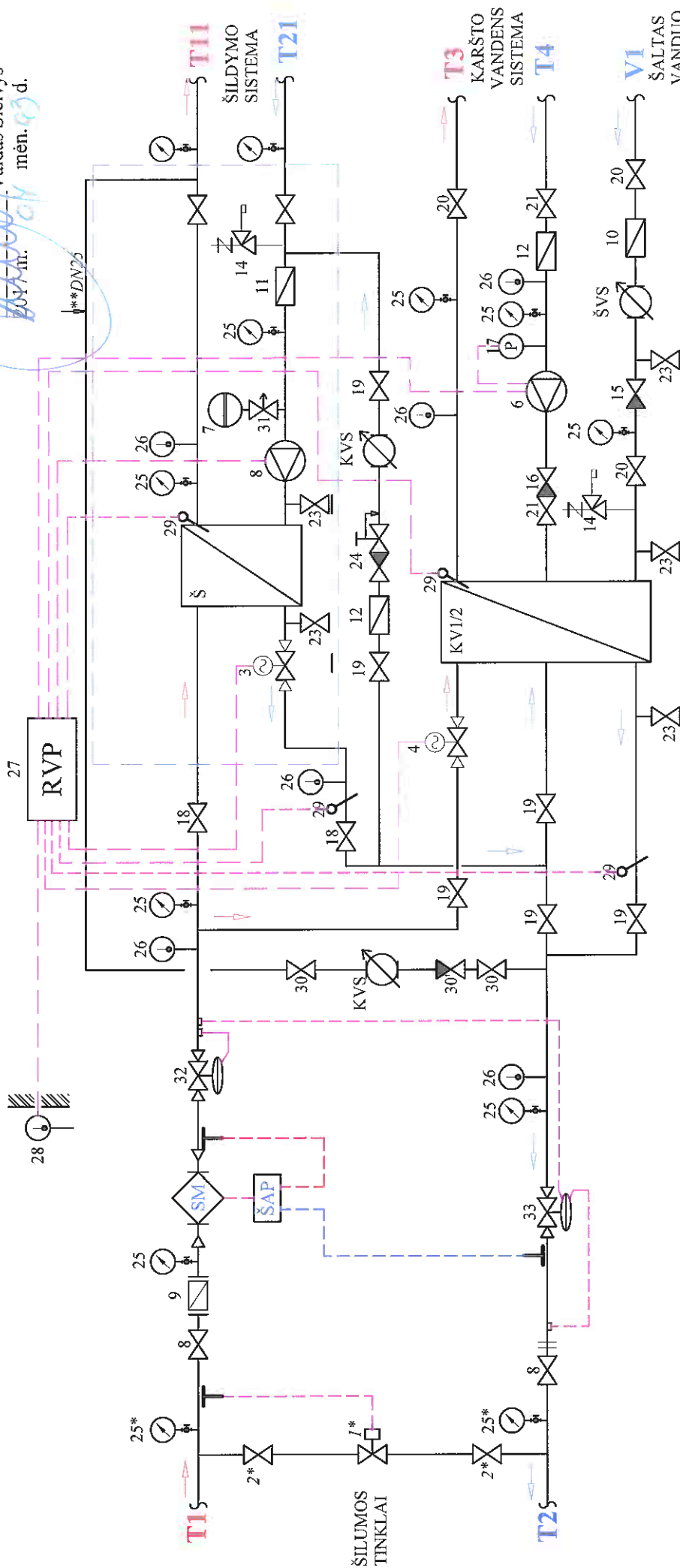


Schema Nr.5.

ŠILUMOS PUNKTO PRINCIPINĖ-TECHNOLOGINĖ SCHEMA SU NEPRIKLAUSOMA ŠILDYMO SISTEMA IR KAI KARŠTAS VANDUO RUOŠIAMAS PAGAL DVEJŲ PAKOPIŲ SCHEMĄ IR KAI ŠILUMOKAIČIO ABI PAKOPOS IŠPILDYTOS VIENAME KORPUSE BEI BENDRU ŠAP

Tvirtinuu:
AB „Kauno energija“
Gamybos departamento direktorius
Vaidas Šleivys
mėn. 09 d.



Pastabos:

- 1.** Avarinio sistemos užpildymo liniją montuoti tik švietimo įstaigose ir gyvenamuose namuose, kurių debitas šildymo sistemoje daugiau arba lygus 10 m³/h, o maksimalus avarinės linijos vamzdžio diametras - DN25;
- 2.Šildymo sistemos esamus praplovimo atvamzdžius išsaugoti, jeigu jų nėra - įrengti;
- 3.Regulatoriai, poz.32 ir poz.33, įrengiami pagal poreikį;
- 4.Šildymo sistemos gražinimo vamzdyne prieš atjungimo armatūrą įrengiamas apsaugos vožtuvas poz.14;
- 5.Manometrų poz.25* skalės viršutinė riba turi būti 2,5 MPa.
- 6.Permetė, jos reguliavimo įrenginys poz.1* ir uždaramoji armatūra poz.2* yra įrengiami tuo atveju, jei tai nurodyta projektavimo sąlygose. Permetės specifikacija ir įrengimo sąlygos nurodytos brėžinyje ŠV-05-119.

Technikos skyriaus inžinierius
projektuojotjas
Antanas Rumbaitis
Technikos skyriaus inžinierius
projektuojotjas
Algirdas Brazys

Schema sudarė:
Antanas Rumbaitis (atest.Nr.10271)
Algirdas Brazys (atest.Nr.7402)