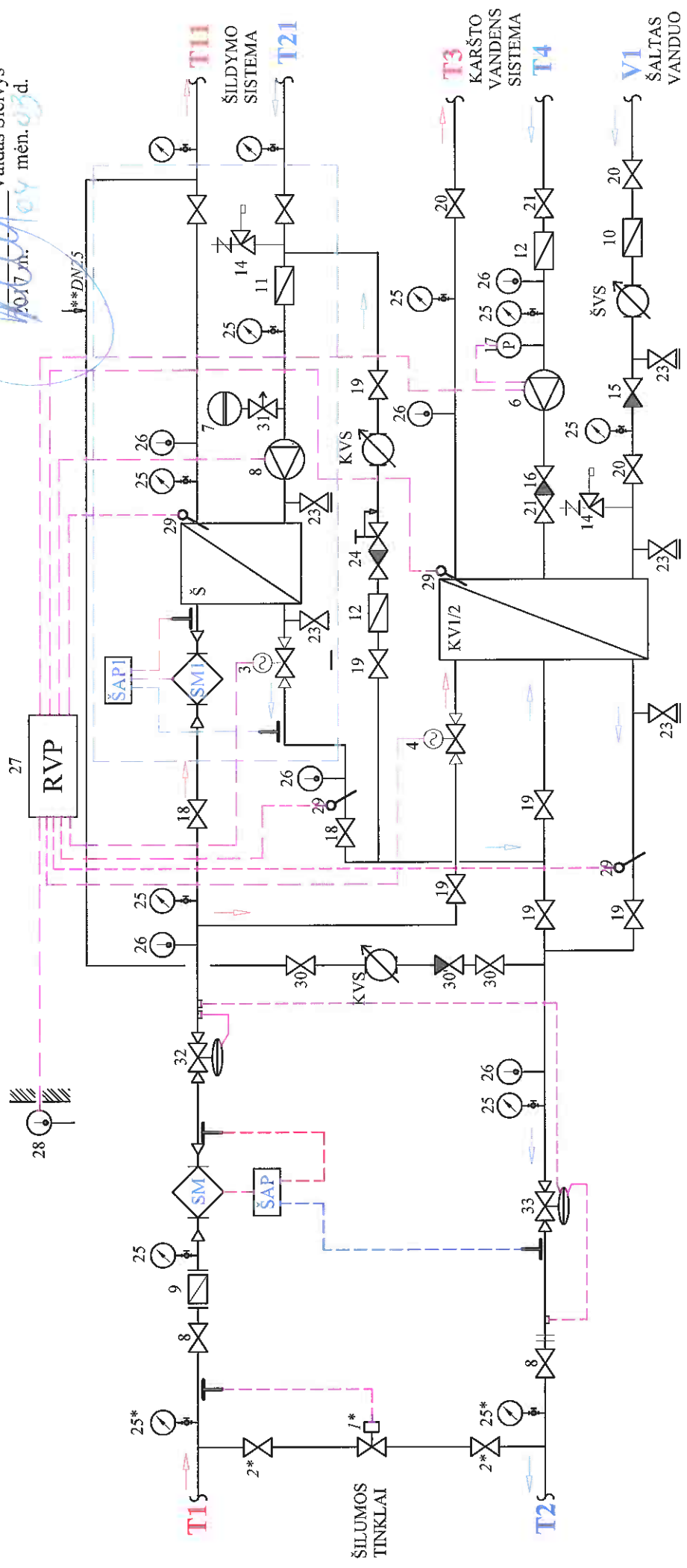


Schema Nr.6.

ŠILUMOS PUNKTO PRINCIPINĖ- TECHNOLOGINĖ SCHEMA SU NEPRIKLAUSOMA ŠILDYMO SISTEMA IR KAI KARŠTAS VANDUO RUOŠIAMAS PAGAL DVIJŲ PAKOPIŲ SCHEMĄ IR KAI ŠILUMOKAIČIO ABI PAKOPOS IŠPILDYTOJAS VIENAME KORPUSE BEI SU BENDRU IR PAPILDOMU ŠILDYMO ŠILUMOS ŠAP (ŠAP1)

Tvirinuu:
 AB „Kauno energija“
 Gamnybos departamento direktorius
 2017 m. _____
 Vaidas Šleivys
 mėn. _____



- Pastabos:
- 1.** Avarinio sistemos užpildymo liniją montuoti tik švietimo įstaigose ir gyvenamuose namuose, kurių debitas šildymo sistemoje daugiau arba lygus 10 m³/h, o maksimalus avarinės linijos vamzdžio diametras - DN25;
 - 2.Šildymo sistemos esamus proplovimo atvamzdžius išsaugoti, jeigu jų nėra - įrengti;
 - 3.Regulatoriai, poz.32 ir poz.33, įrengiami pagal poreikį;
 - 4.Šildymo sistemos gražinimo vamzdyne prieš atjungimo armatūrą įrengiamas apsaugos vožtuvas poz.14;
 - 5.Manometrų poz.25* skalės viršutinė riba turi būti 2,5 MPa;
 - 6.Permetė, jos reguliavimo įrenginys poz.1* ir uždaromoji armatūra poz.2* yra įrengiami tuo atveju, jei tai nurodyta projektavimo sąlygose. Permetės specifikacija ir įrengimo sąlygos nurodytos brėžinyje ŠV-05-119.

Technikos skyriaus inžinierius
 projektuotojas
 Antanas Rumbaitis
 brėžėjas
 Antanas Rumbaitis
 projektuotojas-mėturėjas
 Algis Brazys

Schemą sudarė:
 Antanas Rumbaitis (atest. Nr.10271)
 Algis Brazys (atest.Nr.7402)