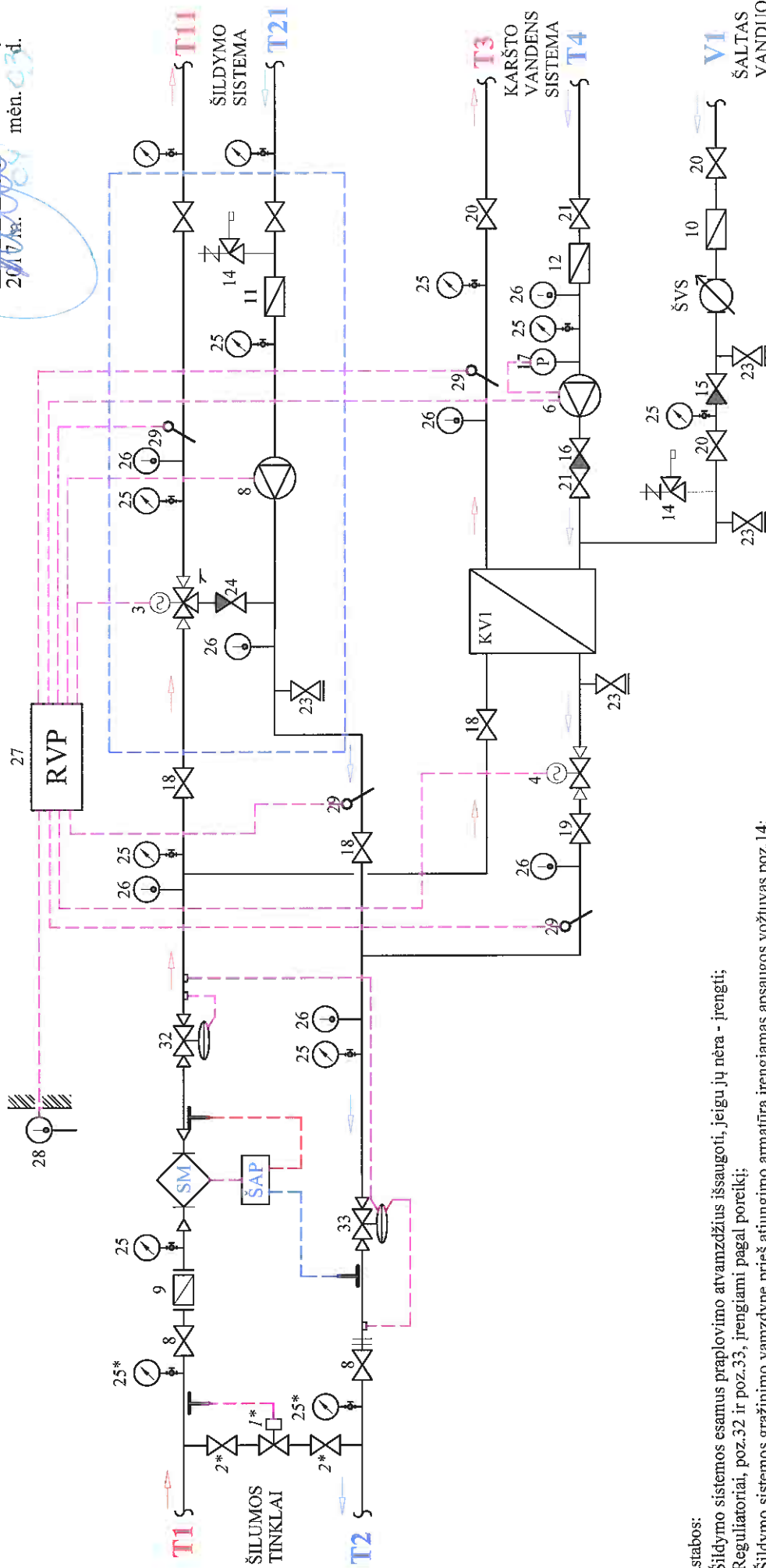


Schema Nr. 7.

ŠILUMOS PUNKTO PRINCIPINĖ-TECHNOLOGINĖ SCHEMA SU PRIKLAUSOMA ŠILDYMO SISTEMA (TRIEIGIS VOŽTUVAS) IR KAI KARŠTAS VANDUO RUOŠIAMAS PAGAL VIENOS PAKOPOS SCHEMĄ SU VIENU BENDRU ŠAP

Tvirtinū:
 AB „Kauno energija“
 Gamtųbos departamento direktorius
 Algirdas Šleivys
 mėn. 2017 m. d.



Pastabos:

1. Šildymo sistemos esamus priplovimo atvamzdžius išsaugoti, jeigu jų nėra - įrengti;
2. Regulatoriai, poz. 32 ir poz. 33, įrengiami pagal poreikį;
3. Šildymo sistemos gražinimo vamzdžyne prieš atjungimo armatūrą įrengiamas apsaugos vožtuvas poz. 14;
4. Manometrų poz. 25* skalės viršutinė riba turi būti 2,5 MPa.
5. Permetės, jos reguliavimo įrenginys poz. 1* ir uždaramoji armatūra poz. 2* yra įrengiami tuo atveju, jei tai nurodyta projektavimo sąlygose. Permetės specifikacija ir įrengimo sąlygos nurodytos brėžinyje ŠV-05-119.

Technikos skyriaus inžinierius
 projektuotojas
 Antanas Rumbaitis

Technikos skyriaus inžinierius
 projektuotojas
 Algirdas Brazys

Schema sudarė:

Antanas Rumbaitis (atest. Nr. 10271)

Algirdas Brazys (atest. Nr. 7402)