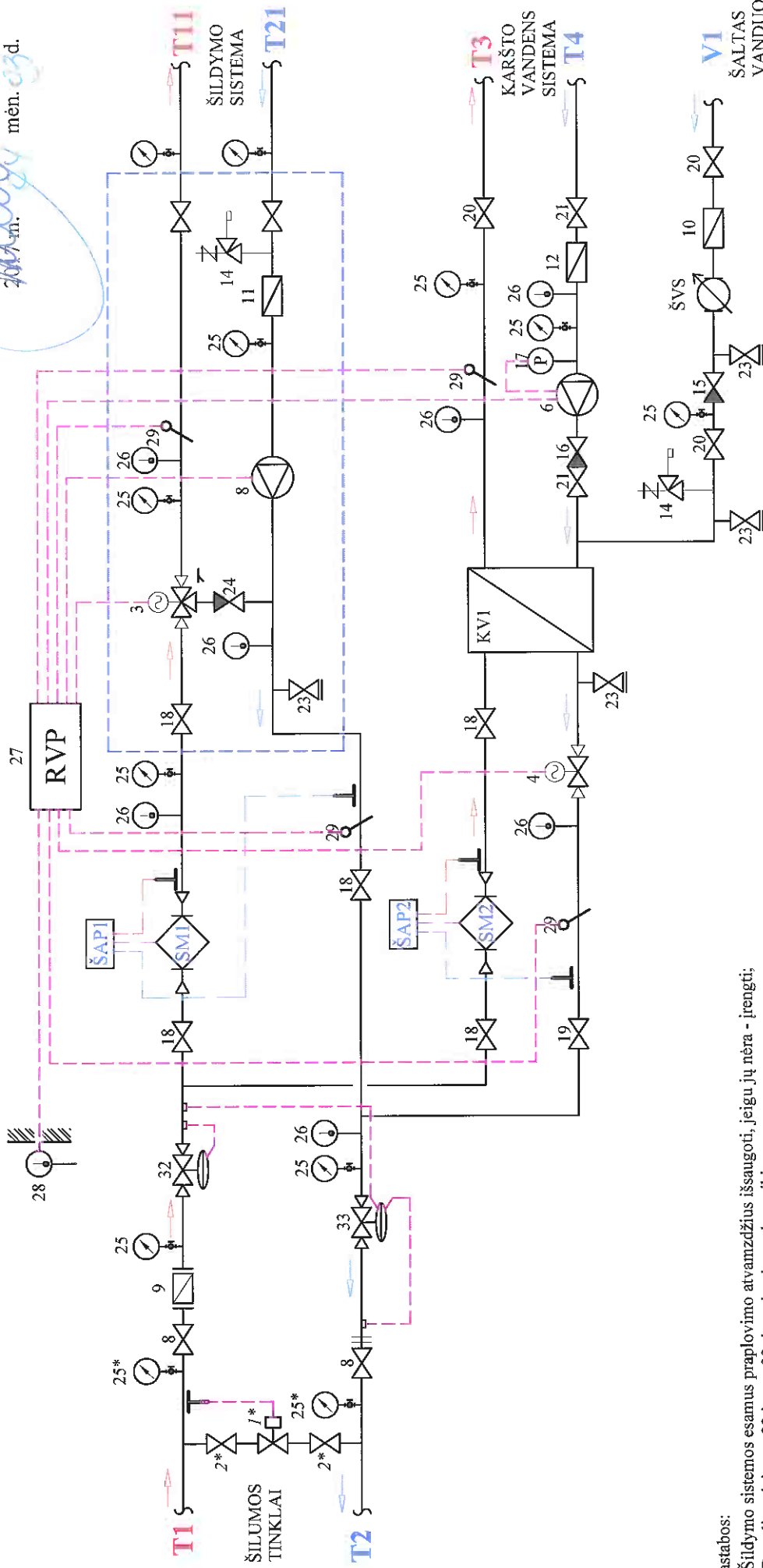


ŠILUMOS PUNKTO PRINCIPINĖ-TECHNOGINĖ SCHEMA SU PRIKLAUSOMA ŠILDYMO SISTEMA (TRIEIGIS VOŽTUVAS) IR KAI KARŠTAS VANDUO RUOŠIAMAS PAGAL VIENOS PAKOPOS SCHEMĄ SU DVIEM ATSKIRAIS ŠAP (ŠAP1 IR ŠAP2)

Schema Nr.8.



Tvirtinti:
 AB „Kauno energija“
 Čiurlio departamento direktorius
 Vaidas Šleivys
 2024 m. mėn. 03 d.

Pastabos:

1. Šildymo sistemos esamus priplovimo atvamzdžius išsaugoti, jeigu jų nėra - įrengti;
2. Regulatoriai, poz.32 ir poz.33, įrengiami pagal poreikį;
3. Šildymo sistemos gražinimo vamzdyne prieš atjungimo armatūrą įrengiamas apsaugos vožtuvas poz.14;
4. Manometrų poz.25* skalės viršutinė riba turi būti 2,5 MPa.
5. Permetė, jos reguliavimo įrenginys poz.1* ir uždaromoji armatūra poz.2* yra įrengiami tuo atveju, jei tai nurodyta projektavimo sąlygose. Permetės specifikacija ir įrengimo sąlygos nurodytos brėžinyje ŠV-05-119.

Technikos skyriaus inžinierius:
 projektuotojas
 Antanas Rumbaitis

Schemą sudarė:

Antanas Rumbaitis (atest. Nr. 10271)

Algirdas Brazys (atest. Nr. 7402)