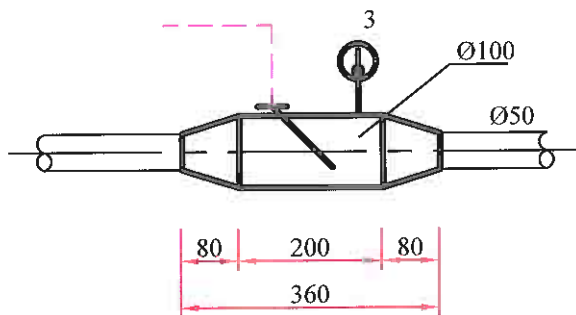

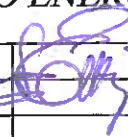
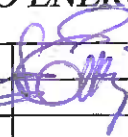


MAZGAS I
M 1:10



Poz. Nr.	Pavadinimas	Markė	Kiekis
1	Tiesioginio veikimo temperatūros reguliatorius DN 15 PN 16 Kvs 1,0 su termostatu	HONEYWELL; DANFOSS	1
2	Privirinamas rutulinis ventilis DN 15 PN 25 "NAVAL"	vnt	2
3	Spiritinis termometras 0-120°C su gilze ir įvore	vnt	1
4	Vamzdis plieninis vandens-dujų DN 15	m	1,5
5	Vamzdis plieninis vandens-dujų DN 100	m	0,2
6	Vamzdžio perėjimas 50-100	vnt	2
7	Vamzdžių antikorozinis padengimas	m ²	0,25
8	Vamzdiniai kevalai Ø100, padengti aliuminijaus folija, izoliacijos storis 50mm	m	0,3
9	Vamzdiniai kevalai Ø15, padengti aliuminijaus folija, izoliacijos storis 50mm	m	1,5

Atesta- to Nr.	 AB "KAUNO ENERGIJA"			PERMETĖ DN 15		
15750	PV	A. Rumbaitis		05 07 08	TIESIOGINIO VEIKIMO TEMPERATŪROS REGULIATORIAUS PASTATYMO ŠILUMOS PUNKTE PRINCIPINĖ SCHEMA	Laida
10271	PDV	A. Rumbaitis		05 07 08		
Etapas	AB "KAUNO ENERGIJA"			ŠV - 05 - 119		Lapas
TP						Lapų
						2